

LSEOS01-1 EOST モジュール

LS communication タービン過速度トリップ機能

■概要



* 端子台入出力部

- ・52G ONデジタル入力 : 1点
- ・スピードセンサ供給用電源出力 : 1点
- ・回転数入力 : 1点
1~12000Hz 1~200Vp-p
- ・EOSTデジタル出力 : 2点
- ・整流速度パルス出力 : 2点

* USBコネクタ : 1点(メンテナンス通信用mini-B)

* モジュール動作周囲温度範囲 : -5~60°C

■概要仕様

項目	仕様
52G ON デジタル入力	DC24V×1、最少 ON 電流 2mA
スピードセンサ供給用電源出力	DC24V±10% ×1
回転数入力	1~12000Hz、1~200Vp-p、分解能:0.1Hz ×1
EOST デジタル出力	オープンコレクタ出力×2、最大電圧 DC30V、最大負荷電流 0.1A
整流速度パルス出力	最大電圧 DC30V×2、最大負荷電流 4mA
インジケータ	表示 LED×4 : Run/ Status/ Network status A/ Network status B 汎用表示 LED×16 : Ch1~Ch16 内部ロジックで任意に設定可能
USB コネクタ	メンテナンス通信用 mini-B×1
自己診断機能	電源チェック、クロックチェック、ハートビートチェック、CRC チェック
IDOL 実装	可
モジュール二重化	非対応
絶縁耐圧	AC1500V デジタル入出力端子-PE 間 AC1350V 回転数入力端子-PE 間
環境条件	周囲温度 : (動作時/保管時)-5~60°C 周囲湿度 : (動作時/保管時)0~95%RH (結露なきこと)
動作電源	DC 24V±20% 2 系統受電(バックプレーンから供給を受ける電圧)
耐衝撃/耐振動	15G 11ms / 3.5mm @5Hz~8.4Hz、1G @8.4Hz~150Hz
外形寸法	152.5mmD x 94mmH x 46mmW (突起部除く)

LSEOS01-1 EOST モジュール

LS communication タービン過速度トリップ機能

■詳細仕様

項目		定格/性能	
I/O 入出力部	Ch1: 52G ON デジタル入力	点数	1点
		絶縁方式	フォトカプラ絶縁 (チャンネル個別絶縁)
		絶縁耐圧	AC1500V デジタル入力端子-PE間
		電流範囲	ON電流
	OFF電流		DC1mA以下
	Ch4: スピードセンサ 供給用電源出力	点数	1点
		絶縁方式	トランス絶縁
		絶縁耐圧	AC1350V センサ電源出力端子-PE間
		出力電圧	DC24 ±10%
		供給電流制限	26mA
		速度計測範囲	1~12000 Hz(フルスケール)
	Ch5: 回転数入力	点数	1点
		絶縁方式	フォトカプラ絶縁
		絶縁耐圧	AC1350V 回転数入力端子-PE間
		入力電圧範囲	1~200 Vp-p クランプ電圧範囲 (Chopping Voltage): -18 ~ +18V
		オーバースピードトリップ設定範囲	800~11900 Hz
		分解能	0.1Hz
		精度	±0.01% FS @20~200 Vp-p
	Ch6, Ch7: EOST デジタル出力	点数	2点 オープンコレクタ
		絶縁方式	フォトカプラ絶縁 (チャンネル個別絶縁)
絶縁耐圧		AC1500V デジタル出力端子-PE間	
接点最大電圧		DC30V	
接点耐電流		100mA	
OFF時漏れ電流		0.1mA以下	
ON時最大残電圧		DC1.2V @100mA	
ON時最大残電圧		DC1.0V @4mA	
Ch8, Ch9: 整流速度パルス 出力	点数	2点	
	絶縁方式	フォトカプラ絶縁 (チャンネル個別絶縁)	
	絶縁耐圧	AC1500V デジタル出力端子-PE間	
	接点定格電圧	DC30V	
	接点耐電流	4mA	
	OFF時漏れ電流	0.1mA以下	
DPSで使用可能な演算周期		10msec以上	
IOA間通信仕様	通信方式、通信速度	LVDS、100Mbps	
自己診断機能		電源チェック (24V, 17V, 3.3V, 1.2V,他) ※ブロック図参照 クロックチェック (FPGA-MCU, FPGA-CPU) ハートビートチェック (FPGA-MCU, FPGA-CPU) CRCチェック (FPGA-MCU)	
IDOL実装		可 補足: IDOLとは、DIASYS-UP・DIASYS-UP/Vで使用されていたロジック記述言語である。 本モジュールの内部ロジックは、IDOLで記述したものである。	
モジュール二重化		非対応	
保護機能 (バックプレーン供給電源保護)		過電圧保護、過電流保護	
インジケータ	表示LED	4点: RUN(Run) / STS(Status) / NSA(Network status A) / NSB(Network status B)	
	汎用表示LED	16点: Ch1~Ch16 内部ロジックで任意に設定可能	
シリアルインターフェース	メンテナンス用	1点: USBシリアル(USB mini-Bコネクタ)	
ホットスワップ(活線挿抜)		可	
動作電源		DC 24V±20% 2系統受電 (バックプレーンから供給を受ける電圧)	
環境条件	モジュール周囲温度	(動作時/保管時)-5~60℃	
	モジュール周囲湿度	(動作時/保管時)0~95%RH (結露なきこと)	
耐振動		3.5mm @5Hz~8.4Hz 1G @8.4Hz~150Hz	
耐衝撃		15G 11ms	
消費電流		180mA以下	
重量		0.19kg	
外形寸法		152.5mmD x 94mmH x 46mmW (突起部除く)	
準拠規格/準拠指令		EN 61131-2:2007, RoHS	

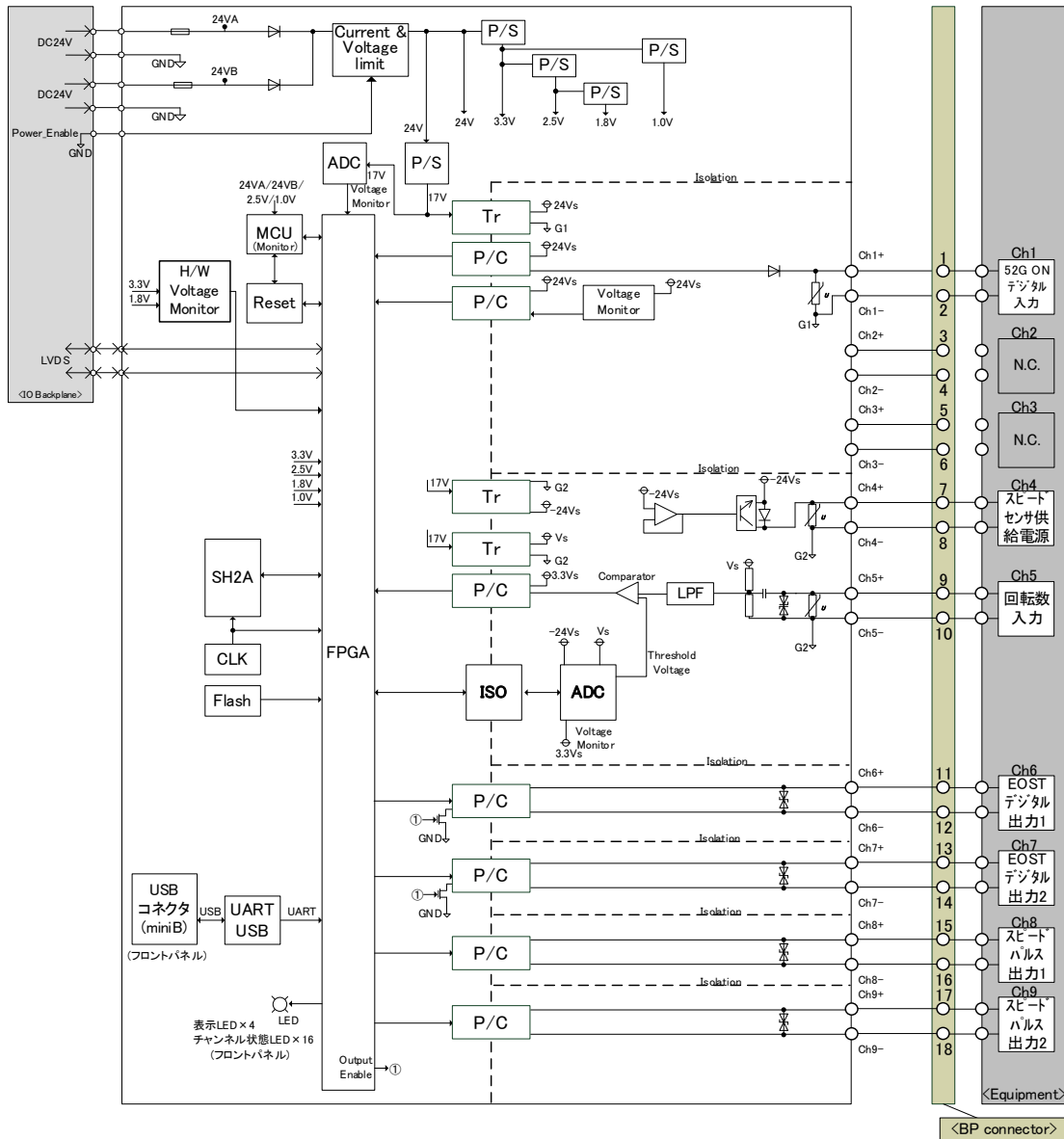
適合モジュール型式について:

- ・本製品の適合バックプレーンについては、「適合バックプレーン一覧(CGS-S9901-J-XX)」をご参照ください。
- ・本製品の適合アクセサリ端子については、「適合アクセサリ端子一覧(CGS-S9902-J-XX)」をご参照ください。

LSEOS01-1 EOST モジュール

LS communication タービン過速度トリップ機能

■ブロック図



- | | | | |
|------|--------------------------------------|-----------|---|
| P/S | : Power supply | MCU | : Micro control unit |
| SH2A | : Renesas SH-2A micro processor | FPGA | : Field programmable gate array |
| CLK | : Clock generation circuit | LED | : Light emitting diode |
| ISO | : Digital isolator | ADC | : Analog digital converter |
| LPF | : Low pass filter | GND,G1,G2 | : Ground |
| LVDS | : Low Voltage Differential Signaling | BP | : Backplane |
| P/C | : Photo Coupler | Tr | : Transformer |
| N.C. | : No Connection | Flash | : Flash ROM |
| | : Varistor | UART | : Universal Asynchronous Receiver Transmitter |
| | : Fuse | | : Resistor |
| | : Bidirectional diode | | : Diode |

ご使用の際は、製品に添付の取扱説明書をよくお読みの上正しくお使い下さい。
 本書の内容の一部または全部を無断で転載することは禁止されています。
 本書掲載の製品説明は、製品改良などのために実際の製品と異なっている場合がありますのでご了承下さい。
 DIASYS Netmation / DIASYS Netmation4Sは、三菱重工業株式会社の登録商標です。
 文中に記載されている他社の製品名、サービス名等はそれぞれ各社の商標または登録商標です。