

# LSDOM02 DO モジュール

LS communication デジタル出力 16点

## ■概要



- \* 接点数 : 16点(16chコモン絶縁)
- \* 接点 : ドライ/A接点(Normally Open)
- \* 方式 : オープンコレクタソース出力  
(プラスコモン)
- \* モジュール周囲温度範囲 : -5~60℃
- \* 絶縁方式 : フォトカプラ絶縁

# LSDOM02 DO モジュール

LS communication デジタル出力 16点

## ■仕様

項目		定格/性能
出力	点数	16点 (16chコモン絶縁)
	接点	ドライ/A接点(Normally Open)
	方式	オープンコレクタ ソース出力(プラスコモン) ※ <sup>1</sup>
	接点オン電圧	3V以下
	接点定格電圧	DC250V
	接点耐電流	連続75mA
	変換速度	ON → OFF : 1ms以下 OFF → ON : 1ms以下
DPSで使用可能な演算周期		5msec以上
絶縁耐圧		AC1500V 出力端子 - PE間
IOA間通信仕様	通信方式	LVDS
	通信速度	100Mbps
自己診断機能		電源チェック (24V, 3.3V, 1.2V) クロックチェック (FPGA—診断用MCU、診断用MCU—FPGA) ハートビートチェック (FPGA—診断用MCU、診断用MCU—FPGA) CRCチェック (FPGA)
保護機能	(供給電源保護)	過電圧保護 過電流保護
インジケータ	表示LED	4点 RUN(Run) / STS(Status) / NSA(Network status A) / NSB(Network status B)
	チャンネル状態LED	16点 Ch1~Ch16
絶縁方式		フォトカプラ絶縁
ホットスワップ(活線挿抜)		可
供給電源		DC24V ±20% (バックプレーンから供給を受ける電圧)
環境条件	モジュール周囲温度	(動作時) -5~60℃ (保管時) -40~85℃
	モジュール周囲湿度	10~95%RH 以下 (結露なきこと)
耐振動		3.5mm @ 5Hz ~ 8.4Hz 1G @ 8.4Hz ~ 150Hz
耐衝撃		15G 11ms
消費電流		55mA以下
重量		0.10kg
外形寸法		62mmD x 94mmH x 46mmW (突起部除く)
準拠規格/準拠指令		EN 61131-2 : 2007, RoHS

### 適合モジュール型式について

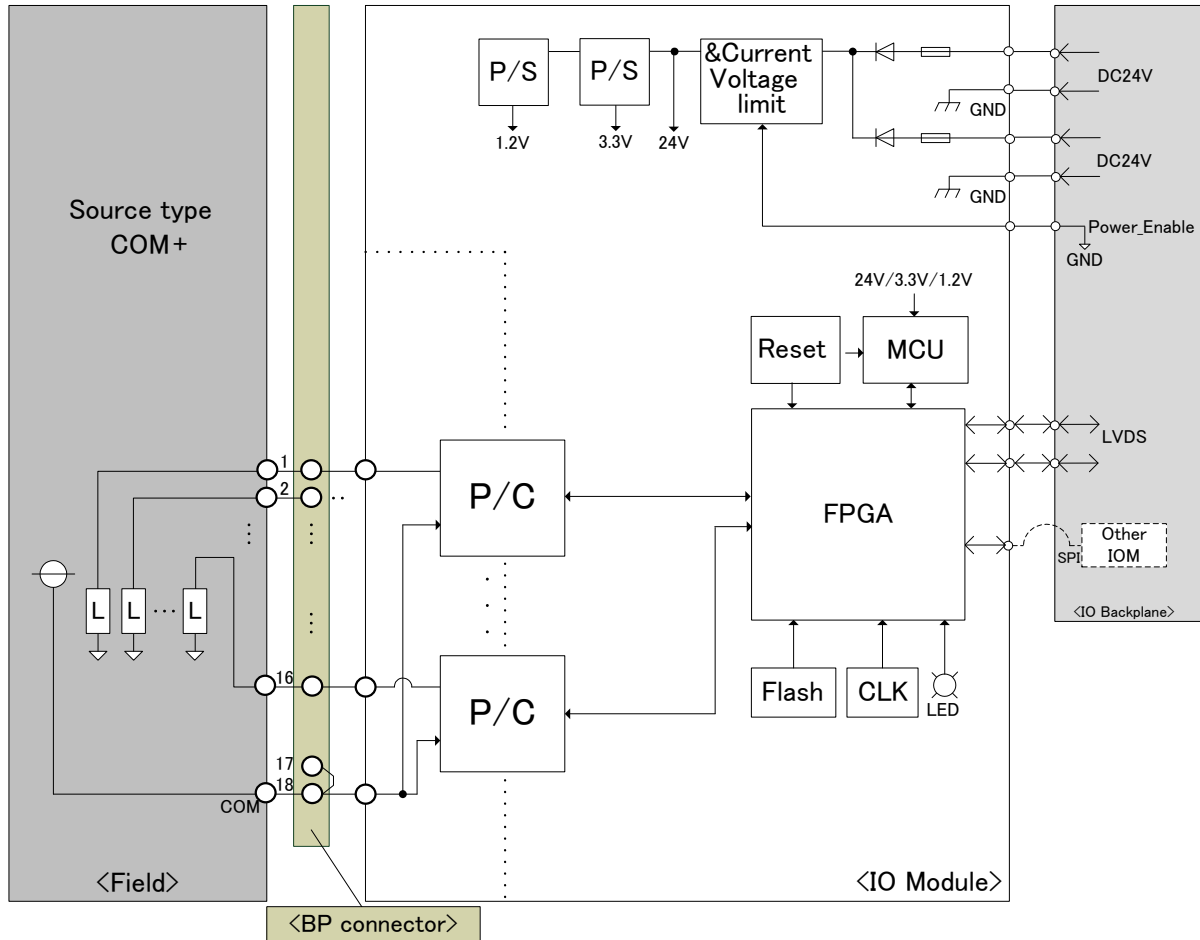
- ・本製品の適合バックプレーンについては、「適合バックプレーン一覧(CGS-S9901-J-XX)」をご参照ください。
- ・本製品の適合アクセサリコネクタについては、「適合アクセサリコネクタ一覧(CGS-S9902-J-XX)」をご参照ください。

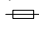
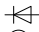


※<sup>1</sup> LSDOM02と03を逆極性に配線すると常時“ON”の状態となるので注意する事。  
また、その状態で過電流を印加するとモジュールが焼損致します。

# LSDOM02 DO モジュール

LS communication デジタル出力 16点

## ■ブロック図



- P/S : Power supply
- COM : Common
- CLK : Clock
- FPGA : Field programmable gate array
- LED : Light emitting diode
- MCU : Micro control unit
- GND : Ground
- IOM : I/O module
- IOA : I/O adapter
- LVDS : Low Voltage Differential Signaling
- BP : Backplane
- P/C : Photocoupler
-  : Fuse
-  : Diode
-  : Power supply
-  : Load

ご使用の際は、製品に添付の取扱説明書をよくお読みの上正しくお使い下さい。  
 本書の内容の一部または全部を無断で転載することは禁止されています。  
 本書掲載の製品説明は、製品改良などのために実際の製品と異なっている場合がありますのでご了承下さい。  
 DIASYS Netmation / DIASYS Netmation4Siは、三菱重工業株式会社の登録商標です。  
 文中に記載されている他社の製品名、サービス名等はそれぞれ各社の商標または登録商標です。