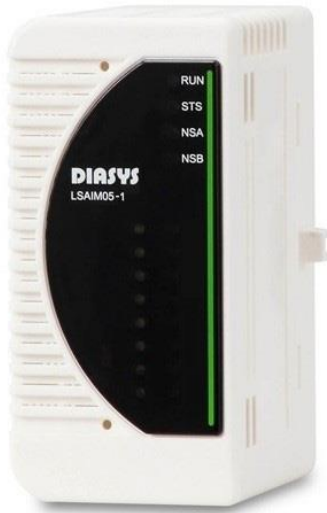


LSAIM05-1 AI モジュール

LS communication RTD 入力 Pt100/Cu10 4 点

■ 概要



- * 入力点数 : 測温抵抗体入力4点
(3線式、4線式に対応、チャンネル個別絶縁)
- * 入力レンジ : Pt100 ; -100~650°C(Wide)
Pt100 ; -40~60°C(Narrow)
Cu10 ; 0~130°C
- * モジュール周囲温度範囲 : -5~60°C
- * 絶縁方式 : フォトカプラ絶縁

LSAIM05-1 AI モジュール

LS communication RTD 入力 Pt100/Cu10 4 点

■仕様

項目		定格/性能			
入力	点数	4点 (3線式、4線式に対応、チャンネル個別絶縁)			
	分解能	16bit			
	レンジ(フルスケール) ※ ¹	Pt100(60.26~329.64Ω) -100~650°C (Wide)	Pt100(84.27~123.24Ω) -40~60°C (Narrow)	Cu10 0~130°C(9038~14043Ω)	
データ更新時間		50msec(/全チャンネル)	50msec(/全チャンネル)	50msec(/全チャンネル)	
絶対精度		@25°C(4線式・3線式)	± 0.75°C	± 0.4°C	± 1.0°C
温度ドリフト @-5~60°C (フルスケールに対して)	4線式		± 100ppm/°C以下	± 200ppm/°C以下	± 250ppm/°C以下
	3線式		± 100ppm/°C以下	± 333ppm/°C以下	± 500ppm/°C以下
CMRR (コモンモード除去比)	RTD	4W-Pt100 (Wide)	電圧時	100dB以上減衰	
			電流時	100dB以上減衰	
		4W-Pt100 (Narrow)	電圧時	100dB以上減衰	
			電流時	100dB以上減衰	
		4W-Cu10	電圧時	100dB以上減衰	
			電流時	100dB以上減衰	
NMRR (ノーマルモード除去比)	RTD		20dB以上減衰		
配線抵抗	配線1本当たり		5Ω以下(Wideレンジで850°Cの時)	2Ω以下(4線式) 1Ω以下(3線式)	
入力フィルタ仕様		ソフトウェアデジタルフィルタ(チャンネル個別)			
絶縁耐圧		AC500V 入力端子 - PE間 入力チャンネル間			
IOA間通信仕様	通信方式	LVDS			
	通信速度	100Mbps			
自己診断機能		電源チェック (24V, 3.3V, 2.5V, 1.8V, 1.0V) クロックチェック (FPGA—診断用MCU、診断用MCU—FPGA) ハートビートチェック (FPGA—診断用MCU、診断用MCU—FPGA) CRCチェック (FPGA) AI通信エラーチェック			
検知機能		ADC異常チェック I/O信号レンジチェック (オーバーレンジ、アンダーレンジ) ※ ¹			
断線時		アンダーレンジとオーバーレンジを同時に検出			
保護機能	(供給電源保護)	過電圧保護 過電流保護			
インジケータ	表示LED	4点 RUN(Run) / STS(Status) / NSA(Network status A) / NSB(Network status B)			
絶縁方式		フォトカプラ絶縁			
ホットスワップ(活線挿抜)		可			
供給電源		DC24V ±20% (バックプレーンから供給を受ける電圧)			
環境条件	モジュール周囲温度	(動作時) -5~60°C (保管時) -40~85°C			
	モジュール周囲湿度	10~95%RH 以下 (結露なきこと)			
耐振動		3.5mm @ 5Hz ~ 8.4Hz 1G @ 8.4Hz ~ 150Hz			
耐衝撃		15G 11ms			
消費電流		82mA以下			
重量		0.12kg			
外形寸法		62mmD x 94mmH x 46mmW (突起部除く)			
準拠規格/準拠指令		EN 61131-2 : 2007, RoHS			

適合モジュール型式について:

- ・本製品の適合バックプレーンについては、「適合バックプレーン一覧(CGS-S9901-J-XX)」をご参照ください。
- ・本製品の適合アクセサリ端子については、「適合アクセサリ端子一覧(CGS-S9902-J-XX)」をご参照ください。

LSAIM05-1 AI モジュール

LS communication RTD 入力 Pt100/Cu10 4 点

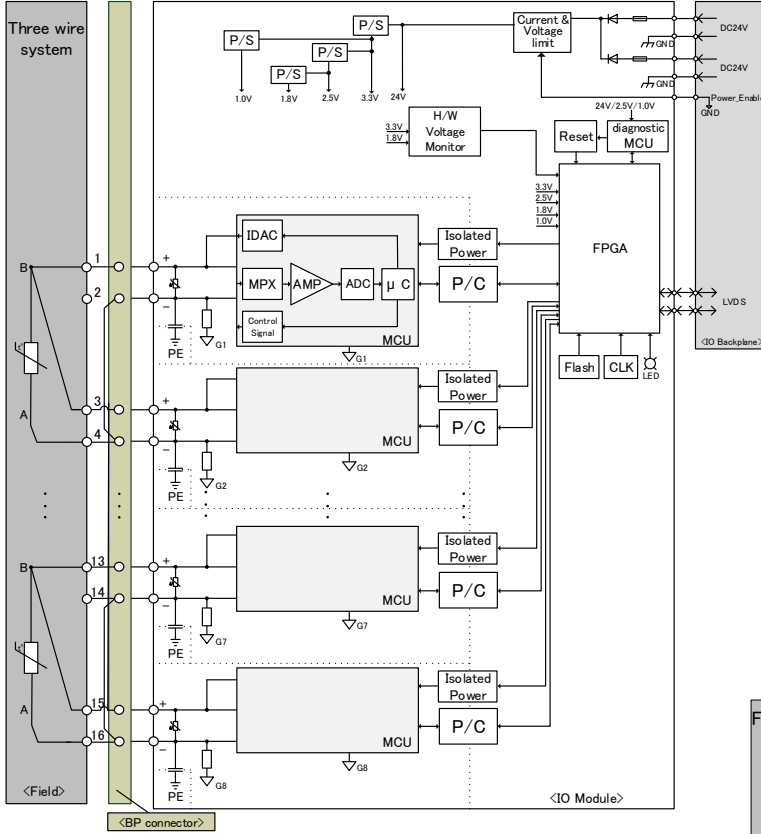
※¹ 入力アンダーレンジ/入力オーバーレンジは下記の条件で検出されます。

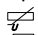

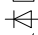

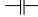

- ・Pt100(Wide) : -200°C (18.52 Ω)未満/850°C (390.48 Ω)超
- ・Pt100(Narrow) : -42.957°C (83.10 Ω)未満/63.044°C (124.41 Ω)超
- ・Cu10 : 0°C (9.038 Ω)未満/130°C (14.043 Ω)超

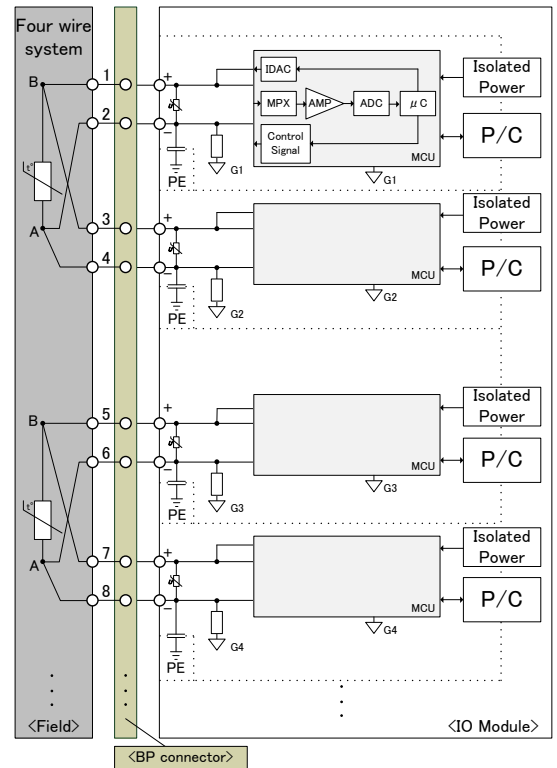
LSAIM05-1 AI モジュール

LS communication RTD入力 Pt100/Cu10 4点

■ブロック図



- P/S : Power supply
- IDAC : Iout Digital analog converter
- MPX : Multiplexer
- AMP : Amplifier
- ADC : Analog digital converter
- μC : Micro controller
- CLK : Clock
- FPGA : Field programmable gate array
- LED : Light emitting diode
- MCU : Micro control unit
- GND,G1~G8 : Ground
- IOA : I/O adapter
- LVDS : Low Voltage Differential Signaling
- BP : Backplane
- PE : Protective Earth
- P/C : Photocoupler
-  : Varistor
-  : Resistor
-  : Fuse
-  : Diode
-  : Thermistor
-  : Capacitor



ご使用の際は、製品に添付の取扱説明書をよくお読みの上正しくお使い下さい。

本書の内容の一部または全部を無断で転載することは禁止されています。

本書掲載の製品説明は、製品改良などのために実際の製品と異なる場合がありますのでご了承下さい。

DIASYS Netmation / DIASYS Netmation4Sは、三菱重工業株式会社の登録商標です。

文中に記載されている他社の製品名、サービス名等はそれぞれ各社の商標または登録商標です。