

LSNPS01 ネットノードプロセスステーション

コンパクトタイプ CPU モジュール

■概要



*プロセッサ(SoC)	: Xilinx Zynq-7000 (800MHz)
*メインメモリ	: DDR3 SDRAM (512MB ECC対応)
*ユーザーインターフェース	
インジケータ	: 6点:PWR、STS、MOD、ACC、NSA、NSB
スイッチ	: 4点
	CONT:制御/待機切替え用(押ボタン式)
	RST:ハードウェアリセット用(押ボタン式)
	ABO:プログラムアポート用(押ボタン式)
	ON/DOWN:シャットダウン用(スライド式)
SDカードスロット	: 1点(ソフトウェアプログラム用)
GIGA-Ethernetコネクタ	: 6点
	GBE1:EAST/WEST I/O NodeとのD-Ring(B)接続用
	GBE2:EAST/WEST I/O NodeとのD-Ring(A)接続用
	P-ch/Q-ch:ユーザーインターフェースPC用
USBコネクタ	: 1点(メンテナンス通信用mini-B)

LSNPS01 ネットノードプロセスステーション

コンパクトタイプ CPU モジュール

■仕様

項目		定格/性能
主要部品	プロセッサ(SoC)	Xilinx Zynq-7000 (800MHz)
	メインメモリ	DDR3 SDRAM (512MB ECC 対応)
	フラッシュメモリ	SPI Flash (128Mbit)
ユーザーインターフェース	SD カードスロット	1 点(ソフトウェアプログラム用)
	USB コネクタ	1 点(メンテナンス通信用 mini-B)
	GiGA-Ethernet	6 点(1000Base-T) GBE1: EAST/WEST I/O Node との D-Ring (B) 接続用 GBE2: EAST/WEST I/O Node との D-Ring (A) 接続用 P-ch/Q-ch: ユーザーインターフェース PC 用
バックプレーンインターフェース	LVDS	LVDS 通信(24 ペア/100Mbps)
	I2C	1ch(400kHz)
インジケータ		6 点:PWR、STS、MOD、ACC、NSA、NSB
スイッチ		4 点:CONT、RST、ABO、ON/DOWN
冷却機構		ヒートシンク
ホットスワップ(活線挿抜)		可
供給電源	電圧	DC24V±20% バックプレーンより供給 (24V +20%より高い電圧が印加された場合は電源断)
	受電系統	2 系統(ダイオード突合せ)
環境条件	周囲温度	(動作時) 0~60 °C (保管時) -40~85 °C
	周囲湿度	10~95%RH (結露無きこと)
消費電力		12W (最大)
重量		420g
外形寸法		111mmD×129mmH×48mmW (突起部除く)
準拠規格/準拠指令		EN 61131-2-2007, RoHS

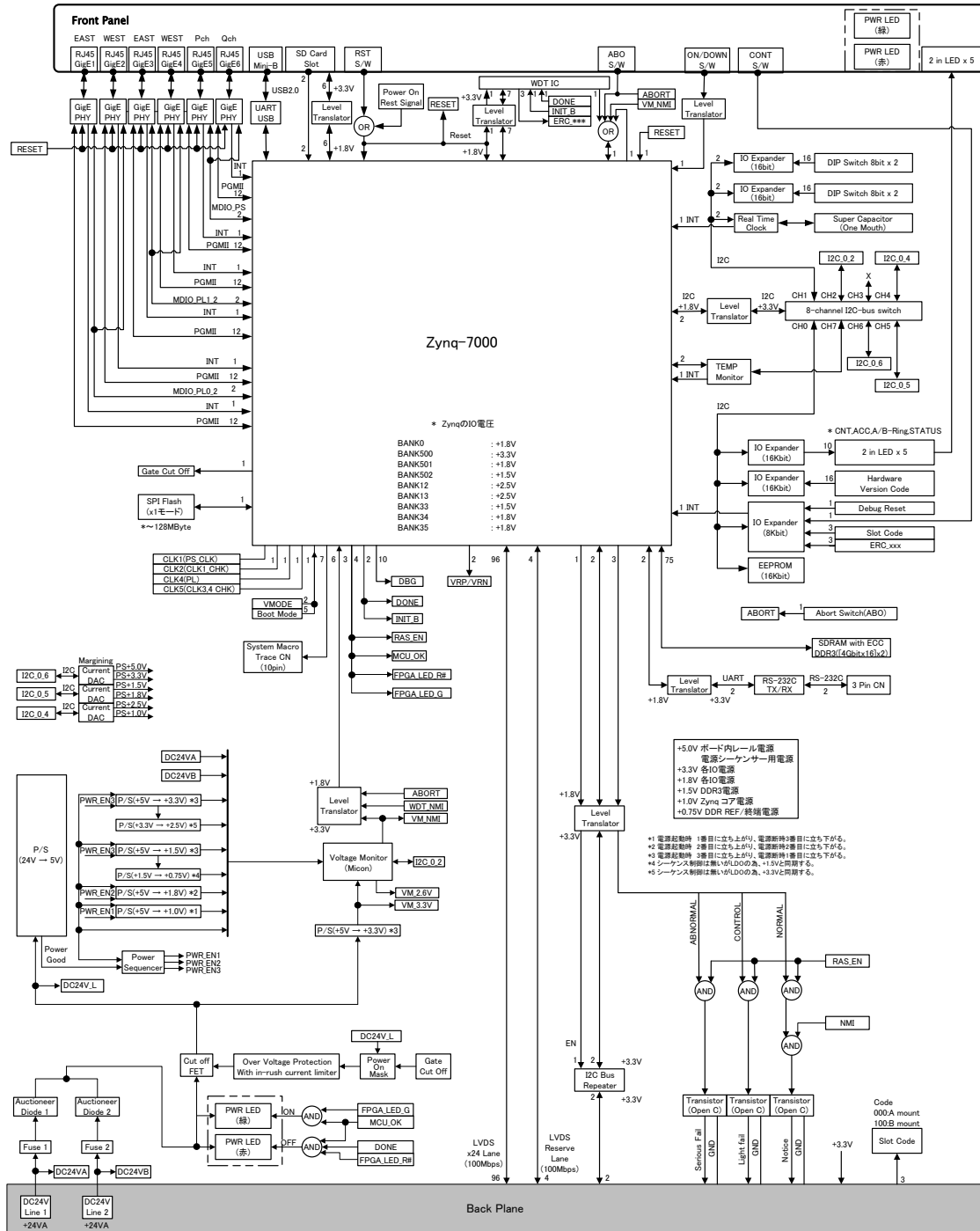
適合モジュール型式について:

- ・本製品の適合バックプレーンについては、「適合バックプレーン一覧(CGS-S9901-J-XX)」をご参照ください。

LSNPS01 ネットノードプロセスステーション

コンパクトタイプ CPU モジュール

■ブロック図



ご使用の際は、製品に添付の取扱説明書をよくお読みの上正しくお使い下さい。
 本書の内容の一部または全部を無断で転載することは禁止されています。
 本書掲載の製品説明は、製品改良などのために実際の製品と異なる場合がありますのでご了承下さい。
 DIASYS Netmation / DIASYS Netmation4Sは、三菱重工業株式会社の登録商標です。
 文中に記載されている他社の製品名、サービス名等はそれぞれ各社の商標または登録商標です。