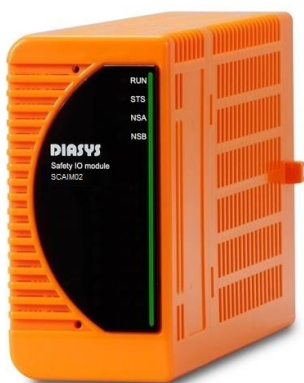


SCAIM02 セーフティ AI モジュール

Safety I/O トランスミッタ入力 4~20mA : 8点

■概要



- * 絶縁デジタル入力モジュール : 8点(チャンネル個別絶縁)
- * 入力レンジ : 4~20mA
- * ユーザーインターフェース : スイッチ:2点
(フロントパネル上側: H/Wリセット用、下側: 未使用)
- * モジュール周囲温度範囲 : -5~60°C
- * ディストリビュートタイプ(DC24V)
- * 安全規格IEC 61508適合

SCAIM02 セーフティ AI モジュール

Safety I/O トランスミッタ入力 4~20mA : 8 点

■ 定格/性能

項目		定格/性能
入力	点数	8点(チャンネル個別絶縁)
	電流範囲	4~20mA(フルスケール)
	信号フィルタ	-3dB@30Hz
安全動作状態		通信遮断
絶対精度		0.1%F.S.@25°C
温度ドリフト精度		±100ppm/°C以下(フルスケールに対して)(@-5°C~60°C)
CMRR(コモンモード除去比)		100dB以上減衰
NMRR(ノーマルモード除去比)		約30dB減衰(一次遅れフィルタ初期設定値100msの場合)
データ更新時間		1msec
データフォーマット		0~100%、0.01%刻み(0=4mA ~ 10000=20mA)
変換タイプ		∇Σ、逐次比較レジスタ(SAR)
入力フィルタ仕様		ソフトウェアフィルタ 0~65535msec (1msec間隔でプログラム選択全点一括設定)
絶縁耐圧	(EN 61131-2)	AC500V 内部回路(CPU/FPGA) - 入出力端子間 DC200V 入出力端子 - PE間 DC200V 入出力チャンネル間
HART通信対応センサ 間通信仕様	通信方式	HART通信(4~20mA信号に重畳)
	通信速度	1200bps
ユーザーインターフェース		スイッチ 2点(フロントパネル上側:H/W/セット用、下側:未使用)
自己診断機能		二重化I/O回路比較チェック 二重化CPU比較チェック 四重化ADC比較チェック ADC変換遅延チェック CRCチェック データフォーマットチェック 信号レンジチェック ウォッチドッグタイマ 通信タイムアウトチェック 二重化電源モニタ クロック異常チェック 異常通信信号機能チェック TPFS(Temporal Programming Flow Supervision) : 各システムタイマー等の異常チェック LPFS(Logical Programming Flow Supervision) : ロジックプログラムフローの異常チェック 断線/短絡チェック(アンダーレンジを検出)
保護機能	電氣的	過電圧保護 過電流保護 信号二重絶縁保護
	安全機能	安全動作精度 : 1.0%F.S. @-5°C~60°C 異常時通信カット
インジケータ		4点: Power / Status / Network status A / Network status B
消費電流		383mA
重量		300g以下
外形寸法		46mmW x 94mmH x 152.5mmD (突起部除く)
認定機関		TÜV SÜD
安全度水準	(IEC 61508-1)	SIL3
EMC ゾーン	(EN 61131-2)	B (300V以下定格電圧エリア内専用配電)
オーバーボルテージカテゴリ	(IEC 60664-1)	II (固定設備から供給されるエネルギーを消費する機器)
絶縁クラス	(IEC 60204-1)	II (二重絶縁)
絶縁方式		チャンネル個別絶縁
ホットスワップ活線挿抜		可 ※ただし、フィールド回路とアプリケーションプログラムによる
分解能		16bit ※二種類のAnalog Digital Converterを二重化し使用
供給電源		DC24V -15%~+20% (バックプレーンから供給を受ける電圧)
環境条件	モジュール周囲温度	(動作時) -5~60°C (保管時) -25~85°C
	モジュール周囲湿度	(動作時/保管時) 0~95%RH (結露なきこと)
耐振動		3.5mm at 5Hz to 8.4Hz, 1G at 8.4Hz to 150Hz
耐衝撃		15G 11ms

適合モジュール型式について:

- ・本製品の適合バックプレーンについては、「適合バックプレーン一覧(CGS-S9901-J-XX)」をご参照ください。
- ・本製品の適合アクセサリコネクタについては、「適合アクセサリコネクタ一覧(CGS-S9902-J-XX)」をご参照ください。

SCAIM02 セーフティ AI モジュール

Safety I/O トランスミッタ入力 4~20mA : 8 点

■ 準拠規格／準拠指令

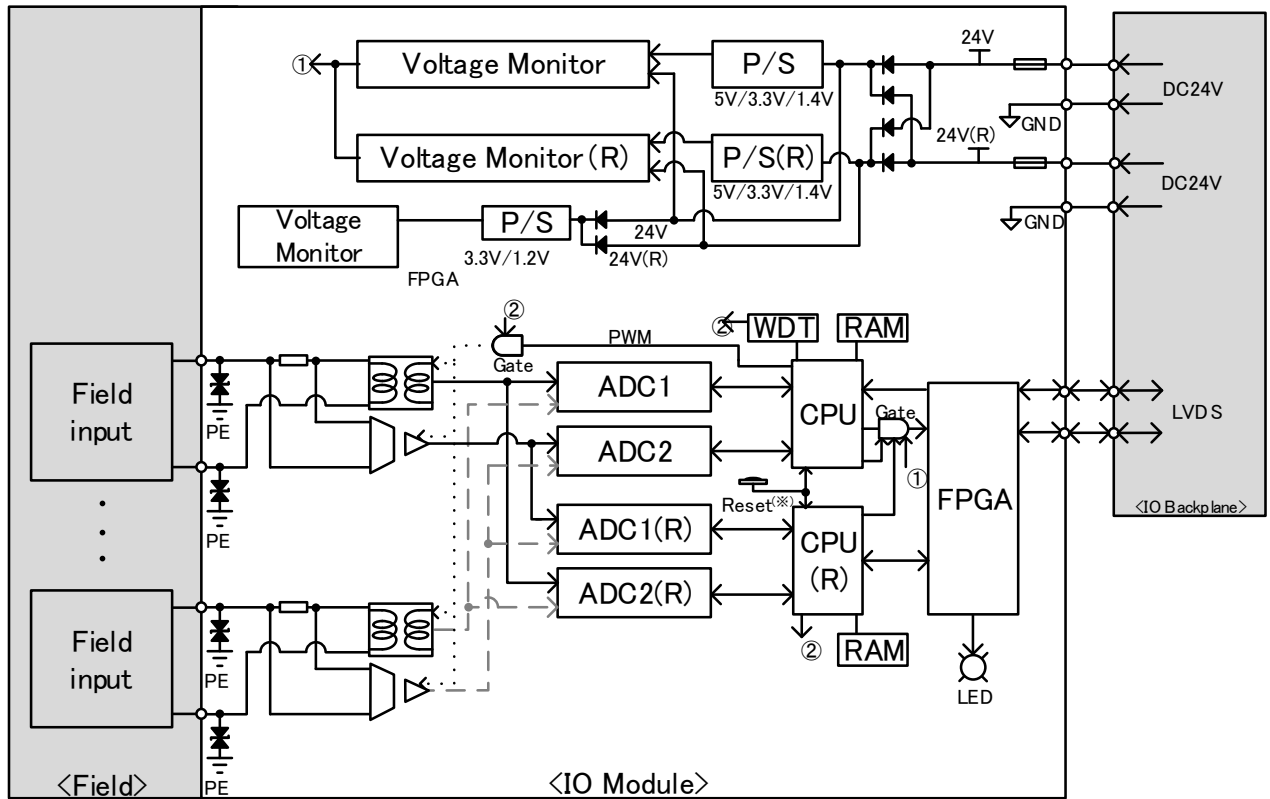
準拠規格	年度	タイトル
IEC 61508	2010	Functional safety of electrical/electronic/programmable electronic safety-related systems
EN 61131-2	2007	Programmable controllers – Part 2: Equipment requirements and tests
IEC 61131-6	2012	Programmable controllers – Part6: Functional safety
IEC 61511-1	2004	Functional safety – Safety instrumented systems for the process industry sector – Part1: Framework, definitions, system, hardware and software requirements,
EN 50156-1	2004	Electrical equipment for furnaces and ancillary equipment - Part 1 : Requirements for application design and installation
ISO 13849-1	2008	Safety of machinery – Safety-related parts of control systems-Part1:General principles for design
EN 54-2	2007	Fire detection and fire alarm systems Part2: Control and indicating equipment

準拠指令	年度	タイトル
RoHS	2011	DIRECTIVE 2011/65/EU OF THE EUROPEAN PARLIAMENT AND OF THE COUNCIL of 27 January 2003 on the restriction of the use of certain hazardous substances in electrical and electronic equipment
Low Voltage	2006	DIRECTIVE 2006/95/EC OF THE EUROPEAN PARLIAMENT AND OF THE COUNCIL of 12 December 2006 on the harmonisation of the laws of Member States relating to Electrical Equipment designed for use within certain voltage limits
EMC	2004	DIRECTIVE 2004/108/EC OF THE EUROPEAN PARLIAMENT AND OF THE COUNCIL of 15 December 2004 on the approximation of the laws of the Member States relating to electromagnetic compatibility and repealing Directive 89/336/EEC
Machinery	2006	DIRECTIVE 2006/42/EC OF THE EUROPEAN PARLIAMENT AND OF THE COUNCIL of 17 May 2006 on machinery, and amending Directive 95/16/EC

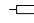
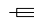

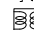
SCAIM02 セーフティ AI モジュール

Safety I/O トランスミッタ入力 4~20mA : 8 点

■ブロック図



(※)フロントパネル上側にある、H/W リセット用スイッチを示します。

(R)	: Redundant
P/S	: Power Supply
LVDs	: Low Voltage Differential Signaling
FPGA	: Field Programmable Gate Array
CPU	: Central Processing Unit
RAM	: Random Access Memory
WDT	: Watch Dog Timer
ADC	: Analog Digital Converter
PWM	: Pulse Width Modulation
Gate	: Buffer Gate
LED	: Light Emitting Diode
GND	: Ground
PE	: Protective Earth
F.S.	: Full Scale
BP	: Backplane
	: Resistor
	: Fuse
	: Zener diode
	: Transformer

ご使用の際は、製品に添付の取扱説明書をよくお読みの上正しくお使い下さい。
 本書の内容の一部または全部を無断で転載することは禁止されています。
 本書掲載の製品説明は、製品改良などのために実際の製品と異なる場合がありますのでご了承下さい。
 DIASYS Netmation / DIASYS Netmation4Sは、三菱重工業株式会社の登録商標です。
 文中に記載されている他社の製品名、サービス名等はそれぞれ各社の商標または登録商標です。