

FXEOS01 EOST モジュール

ControlNet™ FLEX I/O™ 電気式過速度トリップ機能



■ 概要

- * タービン過速度トリップ機能
1~12000rpm 回転数入力
整流速度パルス出力
F/D 変換
スピードセンサ用電源
- * EOST出力 ×2
- * FLEX I/O™ / ControlNet™ LAN 互換

*ControlNet™は ControlNet International の登録商標です。

*FLEX I/O™は Rockwell Automation 社の登録商標です。

項目	仕様
F/D 変換	性能 : 0.01%FSR 分解能 : 0.1Hz以下 変換インターバル :最大60msec at 3000Hz
回転数入力	1~12000Hz ×1ch 1Vp-p ~ 200Vp-p
スピードセンサ用電源	-24VDC
回転数出力 (ターミナル)	オープンコレクタ出力 ×1 24VDC/50mA
OPC用回転数 (コネクタ)	オープンコレクタ出力 ×1 DC24V/50mA
アナログ入力	4~20mA ×1
デジタル入力	フォトカプラ入力 ×1 DC24V/5mA
デジタル出力 (EOST出力)	オープンコレクタ出力 ×2 DC30V / 200mA
補助出力 (非絶縁)	1~5VDC ×4 オープンコレクタ出力 ×4 DC30V/100mA
自己診断機能	アプリケーション異常 ウォッチドッグタイマ クロックモニタ コネクタ脱落 電源電圧低 バスタイムアウト
シリアルインタフェース (保守用)	EIA RS-232C (PS/2) ×1
インジケータ	LED×1 2モード 緑 (正常) 赤 (異常) LED×16 黄 (汎用)
適合端子台	1794 - TB3/TB3S 1794 - TBN/TBNF
絶縁耐圧	AC500V アナログ入出力端子 - FG間 AC1500V デジタル入出力端子 - 筐体間
環境条件	(動作時) 周囲温度: 0 ~ 55 °C 周囲湿度: 0 ~ 95 % RH(結露なきこと) (保管時) 周囲温度: -25 ~ 85 °C 周囲湿度: 0 ~ 95 % RH(結露なきこと)
供給電源	DC 24V±10% / 300mA以下 DC 5V / 80mA以下 (FLEX BUS)
衝撃	15G / 2G @ 10~500Hz
外形寸法	110mmD×46mmH×92mmW

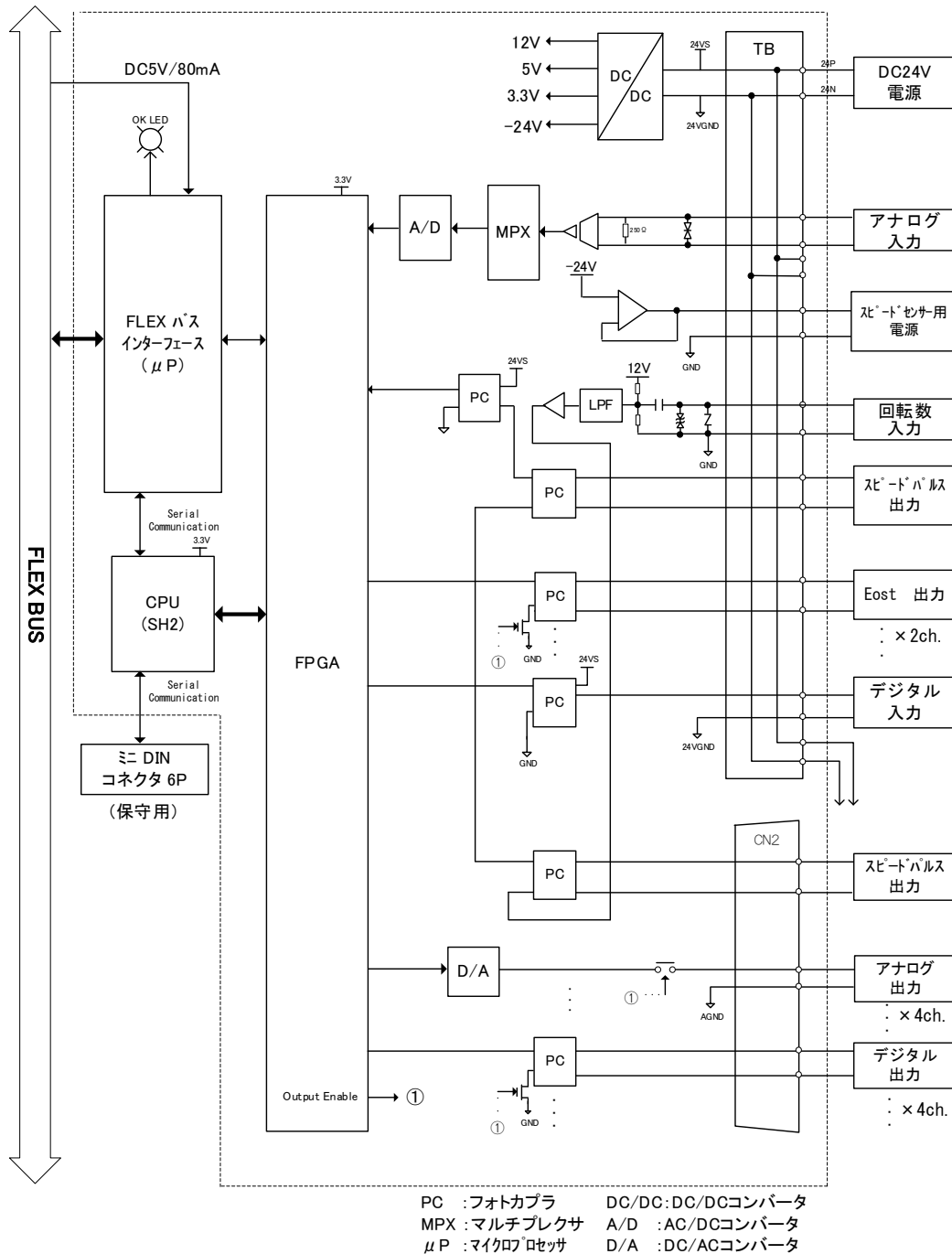
本製品はRockwell Automation Technologies, Inc.からライセンス供与されている技術を使用しています。

FXEOS01 EOST モジュール

ControlNet™ FLEX I/O™ 電気式過速度トリップ機能

*ControlNet™は ControlNet International の登録商標です。
*FLEX I/O™は Rockwell Automation 社の登録商標です。

FXEOS01 ブロック図



ご使用の際は、製品に添付の取扱説明書をよくお読みの上正しくお使い下さい。
本書の内容の一部または全部を無断で転載することは禁止されています。
本書掲載の製品説明は、製品改良などのために実際の製品と異なる場合がありますのでご了承下さい。
DIASYS Netmation / DIASYS Netmation4Siは、三菱重工業株式会社の登録商標です。
文中に記載されている他社の製品名、サービス名等はそれぞれ各社の商標または登録商標です。