

FXFVC01 FVC モジュール

ControlNet™ FLEX I/O™ タービン高速バルブ制御 (FVC) 機能



■ 概要

* タービン高速バルブ制御 (Fast Valving)

入力 : 4~20mA入力	×3
デジタル入力	×1
出力 : フォトカプラ出力	×4

* 補助インターフェース (非絶縁)

出力 : 1~5VDC出力	×4
デジタル出力	×8

* FLEX I/O™ / ControlNet™ LAN 互換

*ControlNet™は ControlNet International の登録商標です。

*FLEX I/O™は Rockwell Automation 社の登録商標です。

項目	仕様
アナログ入力	4~20mA DC24Vディストリビュータ ×1ch 4~20mA ×2ch
デジタル入力	DC24V/5mA ×1ch
デジタル出力	オープンコレクタ出力 DC30V/100mA ×4ch
補助アナログ出力 (非絶縁)	1~5VDC出力 ×4ch
補助デジタル出力	オープンコレクタ出力(DC30V/100mA) ×8ch
シリアルインターフェース (保守用)	EIA/RS232C(PS/2) ×1ch
自己診断機能	アプリケーション異常 ウォッチドッグタイマ クロックモニタ コネクタ脱落 電源電圧低 バスタイムアウト
インジケータ	LED×1 2モード 緑(正常) 赤(異常)
適合端子台	1794 - TB3/TB3S 1794 - TBN/TBNF
絶縁耐圧	AC500V アナログ入出力端子 - FG間 AC1500V デジタル入出力端子 - FG間
環境条件	(動作時) 周囲温度: 0 ~ 55 °C 周囲湿度: 0 ~ 95 % RH(結露なきこと) (保管時) 周囲温度: -25 ~ 85 °C 周囲湿度: 0 ~ 95 % RH(結露なきこと)
供給電源	DC 24V±10% / 300mA以下 DC 5V / 80mA以下 (FLEX BUS)
衝撃	15G / 2G @ 10~500Hz
外形寸法	110mmD×46mmH×92mmW

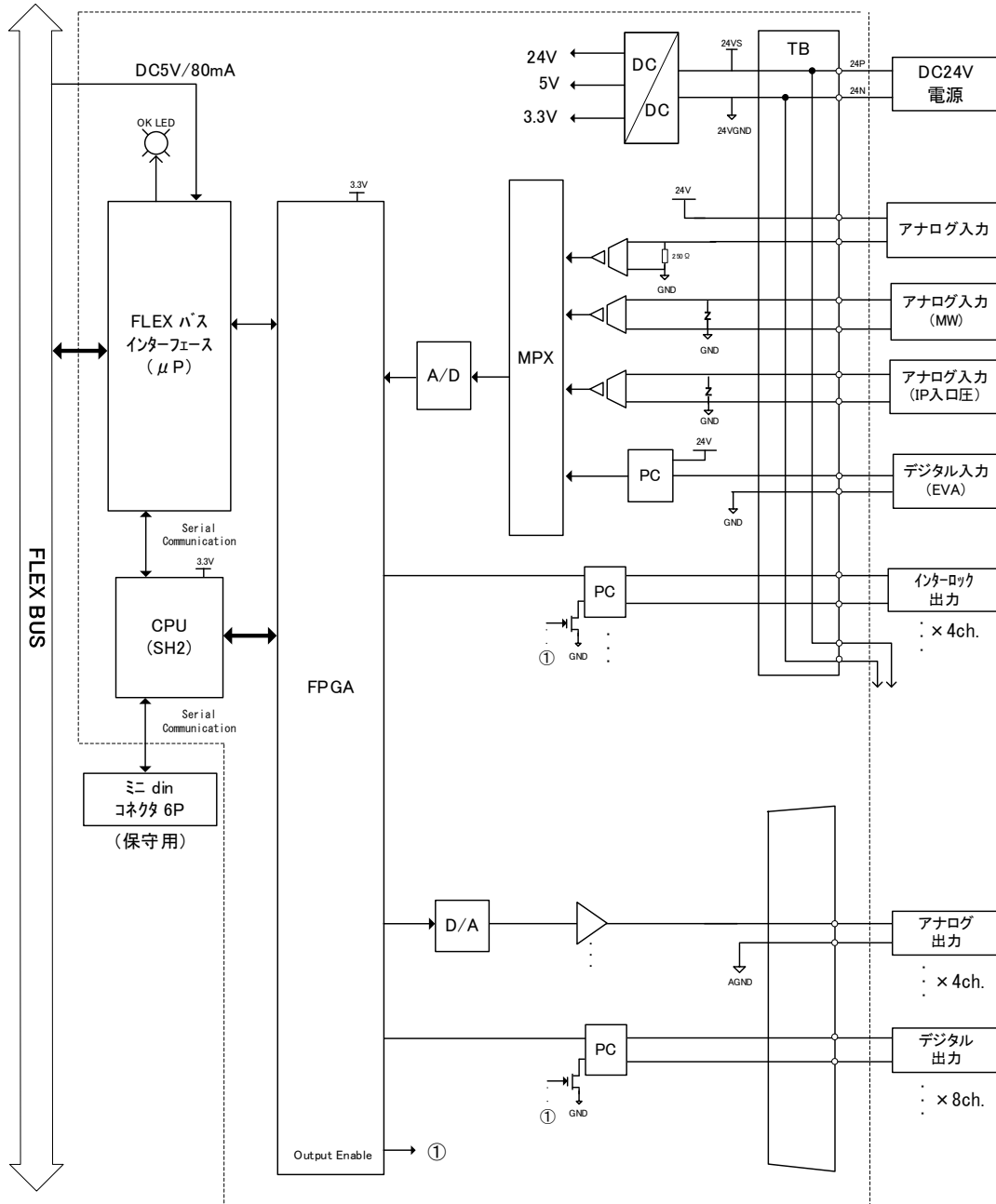
本製品は Rockwell Automation Technologies, Inc.からライセンス供与されている技術を使用しています。

FXFVC01 FVC モジュール

ControlNet™ FLEX I/O™ タービン高速バルブ制御 (FVC) 機能

*ControlNet™は ControlNet International の登録商標です。
*FLEX I/O™は Rockwell Automation 社の登録商標です。

FXFVC01 ブロック図



PC : フォトカプラ DC/DC : DC/DCコンバータ
MPX : マルチプレクサ A/D : AC/DCコンバータ
μP : マイクロプロセッサ D/A : DC/ACコンバータ

ご使用の際は、製品に添付の取扱説明書をよくお読みの上正しくお使い下さい。
本書の内容の一部または全部を無断で転載することは禁止されています。
本書掲載の製品説明は、製品改良などのために実際の製品と異なる場合がありますのでご了承下さい。
DIASYS Netmation / DIASYS Netmation4Siは、三菱重工工業株式会社の登録商標です。
文中に記載されている他社の製品名、サービス名等はそれぞれ各社の商標または登録商標です。