

# FXIRS01-2 赤外線式火炎検出器モジュール

ControlNet™ FLEX I/O™ 1バーナ対応赤外線式火炎検出器モジュール

\*ControlNet™は ControlNet International の登録商標です。

\*FLEX I/O™は Rockwell Automation 社の登録商標です。



## ■ 概要

- \* 1バーナ対応赤外線式火炎検出器モジュール
- \* 判定要素 : 火炎輝度成分及びフリッカ成分
- \* 混焼 : 可能(燃料選択信号による)
- \* センサチェック: あり(1回/1日)
- \* FLEX I/O™ / ControlNet™ LAN 互換

項目	仕様
出力信号	フレーム・オン(接点出力) : 1a接点 低輝度レベル(接点出力) : 1a接点 アナログ信号出力(輝度レベル信号) :DC 0~10V
入力信号	バーナ弁開閉(接点入力) 燃料選択信号(接点入力) センサ信号入力 : DC 0~10V
警報出力	検出器モジュール異常(接点出力):1b接点
モジュールチェック端子 (テストジャック)	センサ出力信号(TP.1) 火炎ゆらぎ出力信号(TP.2) 火炎検出信号(TP.3)(不使用) 輝度増幅信号(TP.4)
ウォッチドッグタイマ	センサ発信の定期パルスを監視
チェック間隔	24時間に1回 (チェック開始入力により選択可能)
自己診断機能	ウォッチドッグタイマ クロックモニタ センサ電源(±12V)異常 センサ(断線チェック)異常 電源電圧低 バスタイムアウト フレームディテクタ(OFFチェック)異常
インジケータ	LED×1 2モード 緑(正常) 赤(異常)  LED×16 LED0 黄(フレーム・オン) LED1 黄(低輝度レベル) LED2 黄(センサ異常) LED3 黄(フレーム・ディテクタ異常) LED4 黄(モジュール・チェック中) LED5 黄(センサ電源正常) LED6~15 未使用
適合端子台	1794 - TB3/TB3S 1794 - TBN/TBNF
絶縁耐圧	AC1500V デジタル入出力端子 - 筐体間
環境条件	(動作時) 周囲温度: 0 ~ 55 °C 周囲湿度: 5 ~ 95 % RH(結露なきこと) (保管時) 周囲温度:-25 ~ 84 °C 周囲湿度: 5 ~ 95 % RH(結露なきこと)
供給電源	DC 24V±20% / 340mA以下 DC 5V±5% / 80mA以下
衝撃/振動	15G / 2G @ 10~500Hz
外形寸法	110mmD×46mmH×92mmW

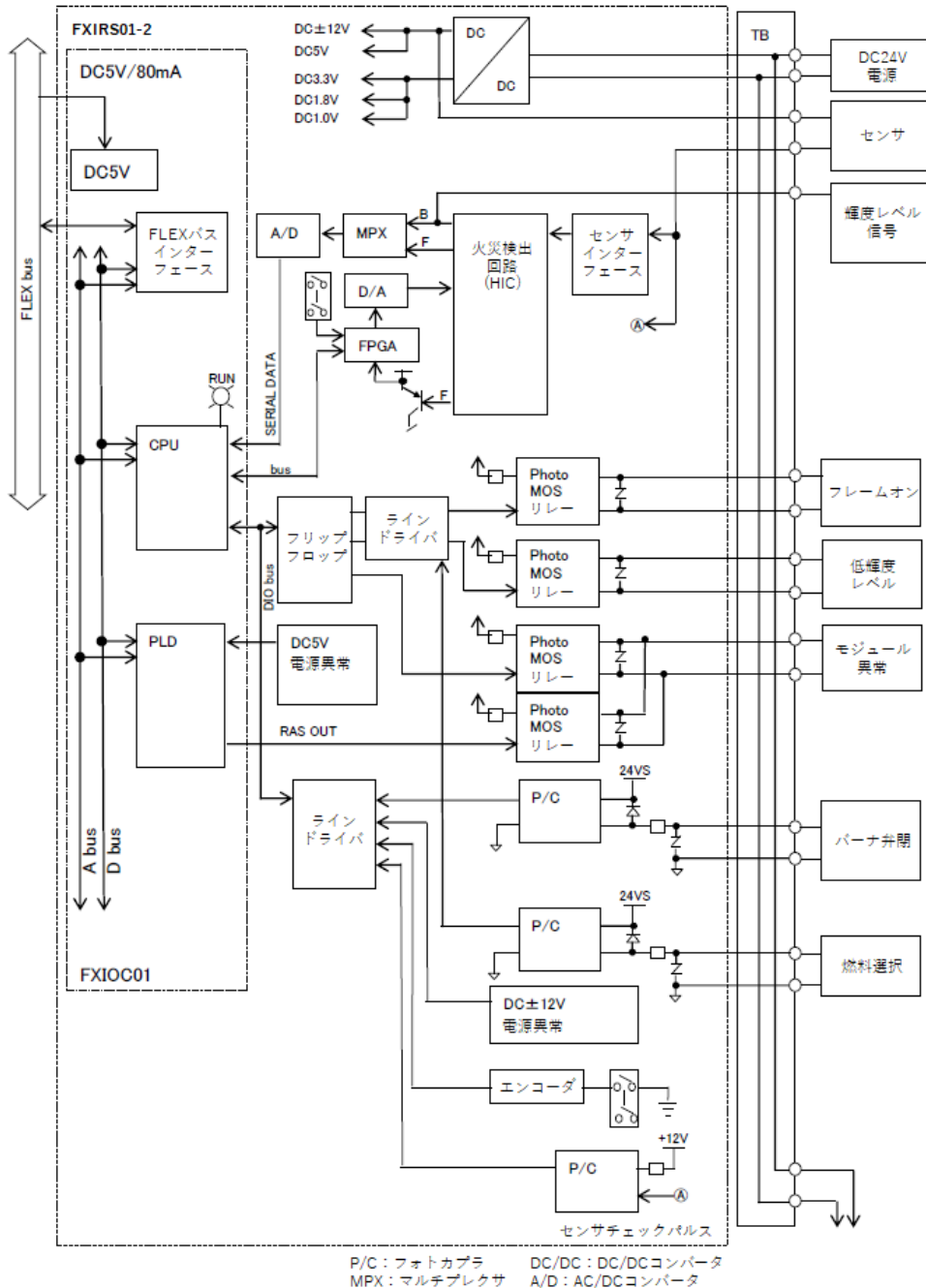
本製品はRockwell Automation Technologies, Inc.からライセンス供与されている技術を使用しています。

# FXIRS01-2 赤外線式火炎検出器モジュール

ControlNet™ FLEX I/O™ 1バーナ対応赤外線式火炎検出器モジュール

\*ControlNet™は ControlNet International の登録商標です。  
\*FLEX I/O™は Rockwell Automation 社の登録商標です。

## FXIRS01-2 ブロック図



ご使用の際は、製品に添付の取扱説明書をよくお読みの上正しくお使い下さい。  
本書の内容の一部または全部を無断で転載することは禁止されています。  
本書掲載の製品説明は、製品改良などのために実際の製品と異なる場合がありますのでご了承下さい。  
DIASYS Netmation / DIASYS Netmation4Siは、三菱重工工業株式会社の登録商標です。  
文中に記載されている他社の製品名、サービス名等はそれぞれ各社の商標または登録商標です。