

FXRYM01 リレーモジュール

警報リレー出力, タクト信号, 時刻合わせ信号分岐



項目	仕様
CPUステータス 接点出力	5点 (無電圧接点出力)
リレー絶縁	個別絶縁
リレー接点仕様	2c接点
リレー定格出力 電圧/電流	(1794-TB3使用時) DC120V/AC120V 3A (1794-TBN使用時) DC220V/AC230V 3A
リレー電氣的寿命	500,000回以上(定格負荷)
1(pulse/sec)信号	入力 2点 出力 2点(DC24V有電圧)
タクト信号	入力 1点 出力 2点(DC24V有電圧)
インジケータ	LED×1 電源表示 緑(正常) 消灯(異常) LED×6 黄(オン) 消灯(オフ)
適合端子台	1794-TB3/TB3S 1794-TBN/TBNF
絶縁耐圧	AC1500V 出力端子-FG間
環境条件	(動作時) 周囲温度: 0 ~ 55 °C 周囲湿度: 5 ~ 95 % RH(結露なきこと) (保管時) 周囲温度: -40 ~ 85 °C 周囲湿度: 5 ~ 95 % RH(結露なきこと)
供給電源	DC 24V±10% / 75mA以下
衝撃/振動	15G / 2G @ 10~500Hz
外形寸法	75mmD×46mmH×94mmW

■ 概要

* MPSから出力されるCPUステータス信号の リレー増幅

- ・CPU正常 2点 (a接点)
- ・CPU軽故障 1点 (a接点)
- ・自系CPU制御 1点 (a接点)
1点 (b接点)

* MPSからFXPDM01へのタクト信号分配

- ・入力 1点
- ・出力 2点 (DC24V有電圧)

* PDMからMPSへの時刻合わせ用 パルス(1pps)中継

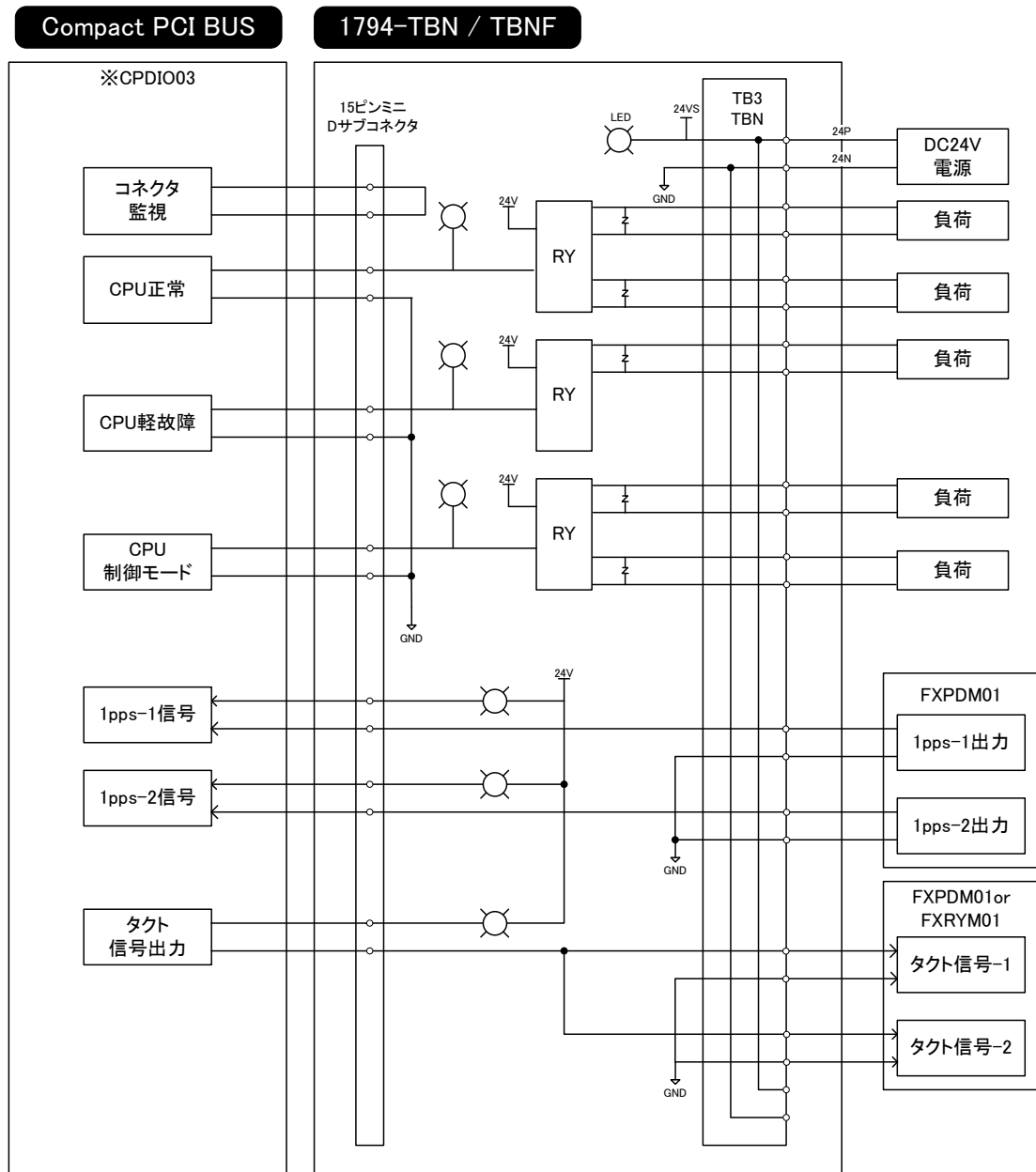
- ・入力 2点
- ・出力 2点 (DC24V有電圧)

本製品はRockwell Automation Technologies, Inc.からライセンス供与されている技術を使用しています。

FXRYM01 リレーモジュール

警報リレー出力、タクト信号、時刻合わせ信号分岐

FXRYM01 ブロック図



※本ブロック図では CPDIO03 を接続例としています。

RY : リレー

ご使用の際は、製品に添付の取扱説明書をよくお読みの上正しくお使い下さい。
 本書の内容の一部または全部を無断で転載することは禁止されています。
 本書掲載の製品説明は、製品改良などのために実際の製品と異なる場合がありますのでご了承下さい。
 DIASYS Netmation / DIASYS Netmation4Siは、三菱重工工業株式会社の登録商標です。
 文中に記載されている他社の製品名、サービス名等はそれぞれ各社の商標または登録商標です。