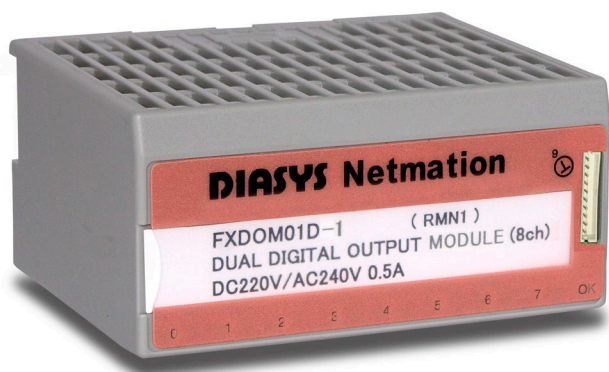


FXDOM01D-1 DO モジュール

ControlNet™ FLEX I/O™ デジタル出力, 8点, 二重化対応, 二重化コネクタ

*ControlNet™は ControlNet International の登録商標です。

*FLEX I/O™は Rockwell Automation 社の登録商標です。



■ 概要

- * デジタル出力モジュール : 8点
- * 二重化対応
- * FLEX I/O™ / ControlNet™ LAN 互換

項目	仕様
出力点数	8点
絶縁	個別絶縁
接点	無電圧A接点 PhotoMOS®リレー
出力電圧	(1794-TB3使用時) DC120V/AC120V 0.5A (1794-TBN使用時) DC220V/AC230V 0.5A
出力リーク電流	最大10μA
出力オン抵抗	最大3.2Ω
自己診断機能	ウォッチドッグタイマ 電源電圧低 2重化相互監視用コネクタ脱落 バスタイムアウト
インジケータ	LED×1 3モード 緑 (正常) 黄 (待機) 赤 (異常) LED×8 黄 (オン) 消灯 (オフ)
適合端子台	1794 - TB3/TB3S 1794 - TBN/TBNF
絶縁耐圧	AC1500V 出力端子 - FG間 出力チャンネル間
環境条件	(動作時) 周囲温度: 0 ~ 55 °C 周囲湿度: 5 ~ 95 % RH(結露なきこと) (保管時) 周囲温度: -40 ~ 85 °C 周囲湿度: 5 ~ 95 % RH(結露なきこと)
供給電源	DC 24V±10% / 40mA以下 DC 5V / 80mA以下 (FLEX BUS)
衝撃/振動	15G / 2G @ 10~500Hz
外形寸法	75mmD×46mmH×94mmW

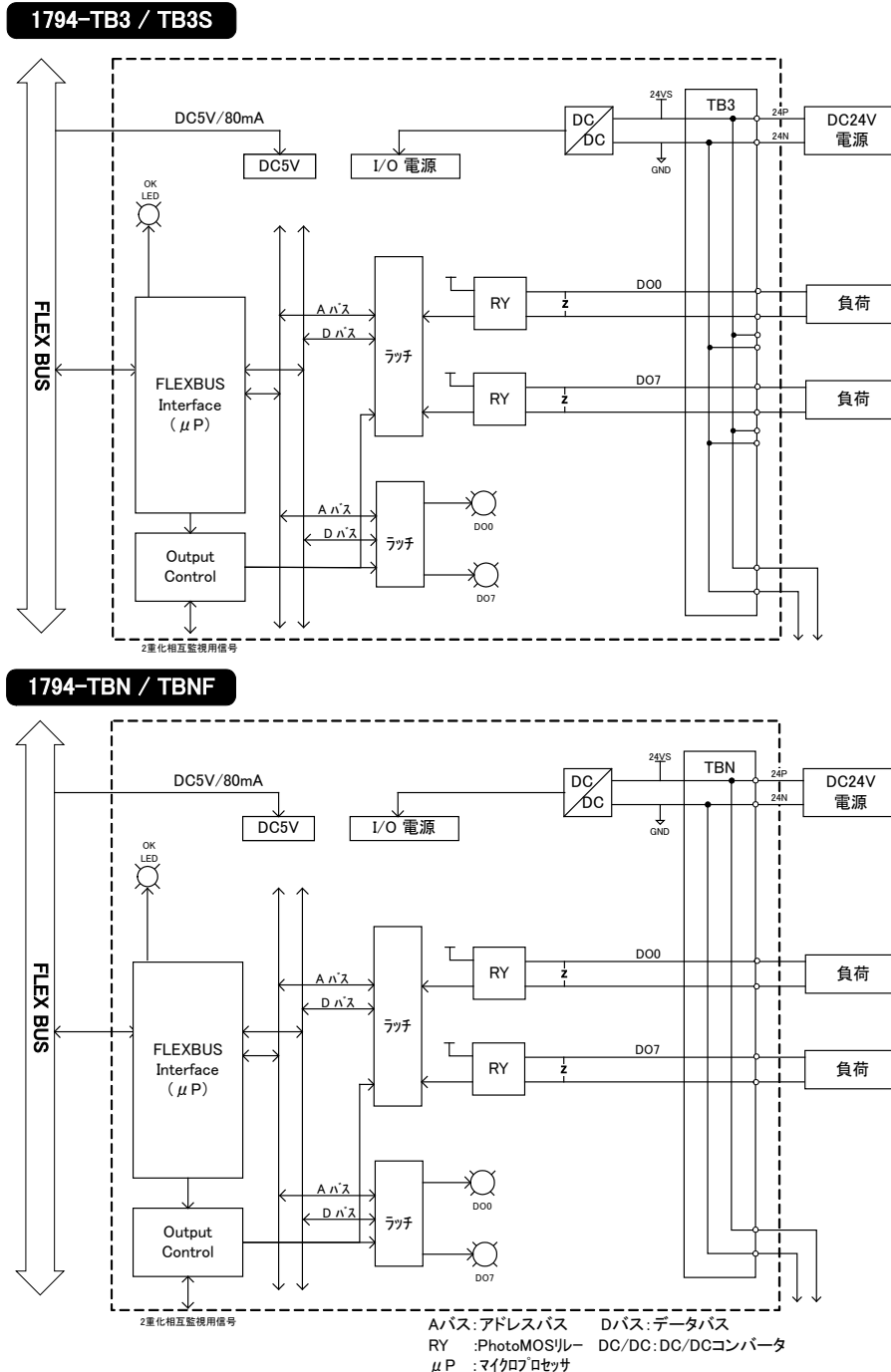
本製品はRockwell Automation Technologies, Inc.からライセンス供与されている技術を使用しています。

FXDOM01D-1 DO モジュール

ControlNet™ FLEX I/O™ デジタル出力, 8 点, 二重化対応, 二重化コネクタ

*ControlNet™は ControlNet International の登録商標です。
*FLEX I/O™は Rockwell Automation 社の登録商標です。

FXDOM01D-1 ブロック図



ご使用の際は、製品に添付の取扱説明書をよくお読みの上正しくお使い下さい。
本書の内容の一部または全部を無断で転載することは禁止されています。
本書掲載の製品説明は、製品改良などのために実際の製品と異なる場合がありますのでご了承下さい。
DIASYS Netmation / DIASYS Netmation4SIは、三菱重工工業株式会社の登録商標です。
文中に記載されている他社の製品名、サービス名等はそれぞれ各社の商標または登録商標です。