

# FXAIM02 AI モジュール

ControlNet™ FLEX I/O™ トランスミッタ入力, 8 点



## ■ 概要

- \* 絶縁入力モジュール : 8点  
(0~20mA/4~20mA)
- \* ディストリビュータ・タイプ(DC24V)
- \* FLEX I/O™ / ControlNet™ LAN 互換

\*ControlNet™は ControlNet International の登録商標です。

\*FLEX I/O™は Rockwell Automation 社の登録商標です。

項目	仕様
入力点数	8点
絶縁	個別絶縁(信号) 8ch共通(トランスミッタ電源)
入力レンジ	0~20mA 4~20mA
分解能	16bit
入力インピーダンス	250Ω
データフォーマット	16bit 2の補数
変換タイプ	連続近似
変換レート	5μs/ch
データ更新時間	10ms
相対精度	± 0.1%FSD
温度ドリフト	± 100ppm / °C以下
電流制限	28mA連続
入力フィルタ仕様 (1)アナログフィルタ (2)デジタルフィルタ	約5.5ms 0ms, 50ms, 100ms, 500ms (プログラム選択可能, 全点一括設定)
自己診断機能	ウォッチドッグタイマ 電源電圧低 バスタイムアウト
インジケータ	LED×1      2モード 緑(正常) 赤(異常)
適合端子台	1794 - TB3/TB3S 1794 - TBN/TBNF
絶縁耐圧	AC500V      入力端子 - FG間 入力チャンネル間
環境条件	(動作時) 周囲温度: 0 ~ 55 °C 周囲湿度: 5 ~ 95 % RH(結露なきこと) (保管時) 周囲温度: -40 ~ 85 °C 周囲湿度: 5 ~ 95 % RH(結露なきこと)
供給電源	DC 24V±10% / 250mA以下 DC 5V / 80mA以下 (FLEX BUS)
衝撃/振動	15G / 2G @ 10~500Hz
外形寸法	75mmD×46mmH×94mmW

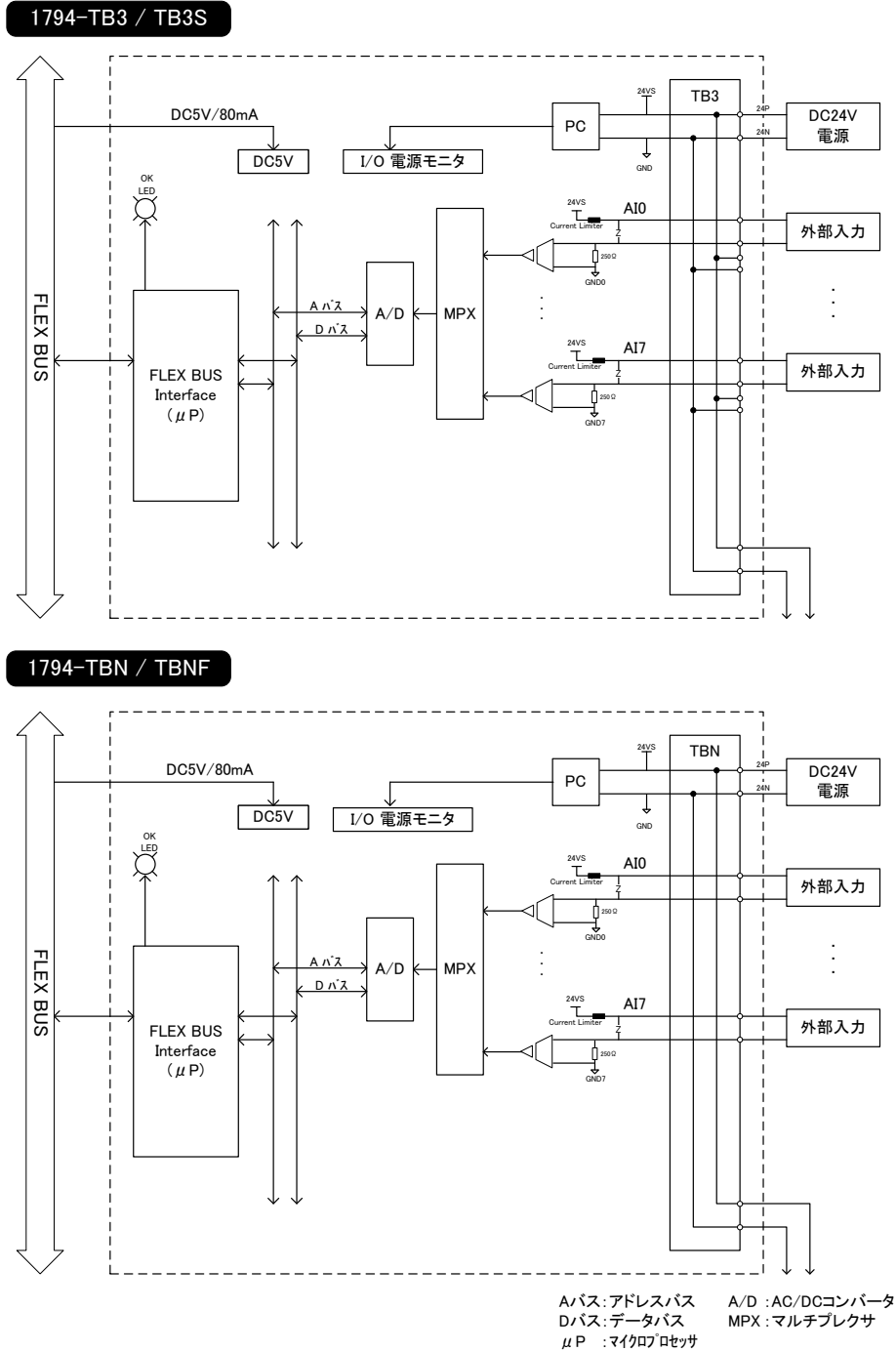
本製品はRockwell Automation Technologies, Inc.からライセンス供与されている技術を使用しています。

# FXAIM02 AI モジュール

ControlNet™ FLEX I/O™ トランスミッタ入力, 8 点

\*ControlNet™は ControlNet International の登録商標です。  
\*FLEX I/O™は Rockwell Automation 社の登録商標です。

## FXAIM02 ブロック図



ご使用の際は、製品に添付の取扱説明書をよくお読みの上正しくお使い下さい。  
本書の内容の一部または全部を無断で転載することは禁止されています。  
本書掲載の製品説明は、製品改良などのために実際の製品と異なる場合がありますのでご了承下さい。  
DIASYS Netmation / DIASYS Netmation4Siは、三菱重工栗株式会社登録商標です。  
文中に記載されている他社の製品名、サービス名等はそれぞれ各社の商標または登録商標です。